

TouchManager

Touch'n Open für elektronische Tresorschlösser | Touch'n Open for electronic safe locks



Produktbeschreibung



Productdescription



Lock4Safe BV
Maasstraat 3d
NL-7071VR ULFT
The Netherlands

info@lock4safe.com
www.lock4safe.com

Lock4Safe BV
Boschstr. 16
D - 47533 Kleve
Germany

T +49 (0)2821 894 41 90
F +49 (0)2821 894 41 99



TouchManager

Touch'n Open-Systeme für elektronische Tresorschlösser bestehen aus einem Touch-Terminal/Dallas-Terminal für einen elektronischen Schlüssel/Dallas-Schlüssel sowie einem Schloss aus der Serie T4000.

Das Schloss öffnet, wenn ein gültiger Dallas-Schlüssel gegen den Kontakt gedrückt wird.

Die Konfiguration der Zugriffsrechte erfolgt sofort und wird mittels der speziellen, blauen Dallas-Programmier-Schlüssel durchgeführt.

Optional kann das System mit einem Kontakt zur Notbestromung ausgestattet sein.



FEATURES

- ✓ Bis zu 50 Bediener
- ✓ Einfache Programmierung durch spezielle Set-Up Schlüssel (auch 4-Augen-Prinzip)
- ✓ Reset Funktion
- ✓ LED-Licht und akustische Signale
- ✓ keine Tastatur nötig

Hersteller:

TECNOSICUREZZA
Locks & Security Systems



TouchManager

The Touch'n Open systems for electronic safe locks consist of a touch terminal/Dallas terminal for an electronic key/Dallas key and a lock from the T4000 series.

The lock opens when a valid key is pressed against the contact.

The configuration of the access rights is directly on the terminal by using the special blue Dallas programming keys.

The system can optionally be equipped with a contact for emergency power supply.



FEATURES

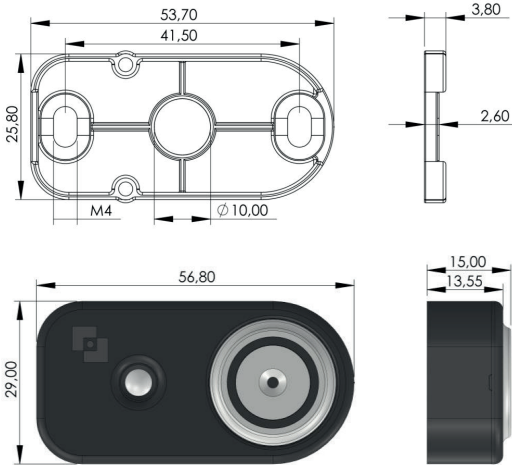
- ✓ Up to 50 users
- ✓ Easy programming by using special set-up keys (also 4-eyes principle)
- ✓ Reset function
- ✓ LED light and acoustic signals
- ✓ no keyboard needed

Manufacturer





Maße/Dimensions



Stromversorgung/ Power supply

- ✓ 9V Alkaline Batterie im Inneren des Behältnisses
ODER
6x 1,5V Alkaline Batterien in großem Batteriefach
- ✓ *9V alkaline battery inside the container*
OR
6x 1.5V alkaline batteries in a large battery compartment

Zubehör/Accessories



- ✓ Batteriefach
- ✓ *Battery compartment*



- ✓ Bediener-Schlüssel
- ✓ *User key*



- ✓ Manager-Schlüssel
- ✓ *Manager key*



- ✓ Reset-Schlüssel
- ✓ *Reset key*

Verschlussoptionen/Locking options



- ✓ Rotobolt/Swingbolt



- ✓ Straightbolt



- ✓ Motorbolt



- ✓ Springbolt