



TechMaster



Produktbeschreibung

Das TechMaster Tresorschloss ermöglicht es so gut wie alle Ideen unserer Kunden zu realisieren wenn es um Cash-Security bei Tresoren geht. Bis zu fünf unabhängige Schießelemente, aus der Ferne bedient und verwaltet über LAN Verbindung, Einmal Codes, Bediener und Zeitschloss-Gruppen ... all das und mehr bietet dieses universelle System.

Auf Grundlage dieses Schlosses haben wir einen Spezialisten für den Retailbereich entwickelt. Das Cash-Room-Master.

Ausstattung

- ✓ 2 Master, 2 Manager, 89 Bediener
- ✓ Bedienergruppen
- ✓ Bis zu 40 Bediener können Geldentsorger Code sein
- ✓ Doppelcode (4-Augen-Prinzip)
- ✓ Dallas Schlüssel (optional)
- ✓ Öffnungsverzögerung 1-99 Minuten, Offenzeit 1-19 Minuten
- ✓ Aufzeichnung: 5500 Ereignisse mit Datum und Uhrzeit
- ✓ Stiller Alarm und Fernsperrung (optional)
- ✓ Umgehung der Öffnungsverzögerung per Fernsignal
- ✓ 3 Zeitschloss Wochenprogramme
- ✓ Je 30 programmierbare Sonderöffnungs- und Schließperioden
- ✓ Zeitsperre
- ✓ Zeit und Zeitschloss mit Tastatur programmierbar
- ✓ Automatische Sommer-/Winterzeit Umstellung
- ✓ Dynamische Codes
- ✓ Codealterung
- ✓ Bis zu 5 Schlösser an einer Tastatur
- ✓ Manipulationssperre
- ✓ Diagnostik Funktion
- ✓ LAN Verbindung mit Netzwerk Box

Zertifizierung

VdS Klasse 2
EN1300 Klasse B
UL Group 1

Hersteller





TechMaster

Stromversorgung

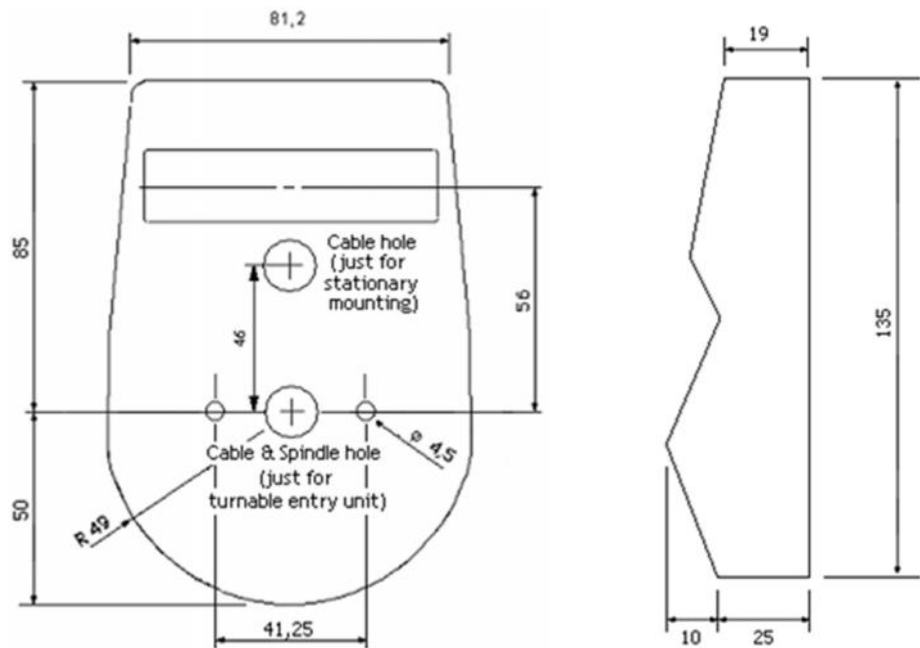
9V Alkaline Batterie in der Tastatur

6x 1,5V Alkaline Batterien in großem Batteriefach

Con-Box 230V

Bemaßungen

83 x 135 x 35 mm



Zubehör

Input/Output Modul



Con-Box



Dallas-Schlüssel



Netzwerksoftware Coren



Verschlussoptionen

Rotobolt



Straightbolt



Motorbolt



Springbolt

