



MiniTech

Produktbeschreibung

Das MiniTech ist die perfekte Lösung für ein bedienerfreundliches und intuitives Verschlusssystem für Tresore und Sicherheitsbehälter. Es verfügt über eine Zeitsperre und Zeitschloss. Basierend auf dem erfolgreichen TechMaster Design, ist das MiniTech mit einer Aufzeichnung von 5500 Ereignissen und herausragenden Bediener-Funktionen ausgestattet. Nach einmaliger Programmierung ist alles über Tastatur einstellbar. Entwickelt wurde das Schloss von Tecnosicurezza, einem italienischen Hersteller mit über 35 Jahren Erfahrung in der Tresorindustrie.



Ausstattung

- ✓ 1 Master, 1 Manager, 58 Bediener
- ✓ 10 Bediener kann als Geldentsorger Code konfiguriert werden
- ✓ Doppelcode (4-Augen-Prinzip)
- ✓ Dallas Schlüssel (optional)
- ✓ Öffnungsverzögerung 1-99 Minuten, Offenzeit 1-19 Minuten
- ✓ Aufzeichnung: 5500 Ereignisse mit Datum und Uhrzeit
- ✓ Stiller Alarm und Fernsperrung (optional)
- ✓ Umgehung der Öffnungsverzögerung per Fernsignal
- ✓ Zeitschloss Wochenprogramm
- ✓ Je 30 programmierbare Sonderöffnungs- und Schließperioden
- ✓ Zeitsperre
- ✓ Zeit und Zeitschloss mit Tastatur programmierbar
- ✓ Automatische Sommer-/Winterzeit Umstellung
- ✓ Dynamische Codes
- ✓ Manipulationssperre
- ✓ Diagnostik Funktion

Zertifizierung

VdS Klasse 2
EN1300 Klasse B
UL Group 1

Hersteller





MiniTech

Stromversorgung

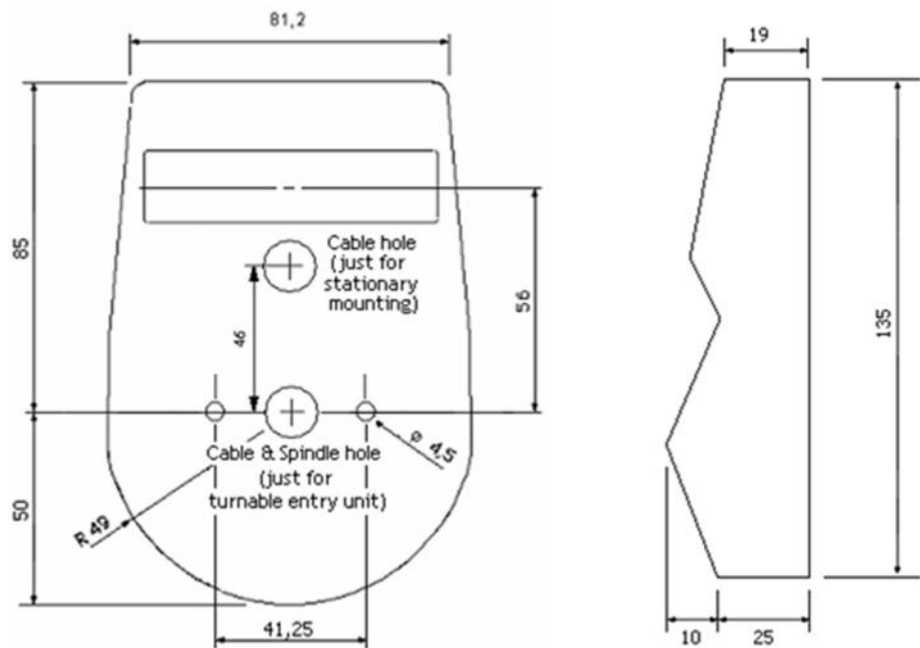
9V Alkaline Batterie in der Tastatur

6x 1,5V Alkaline Batterien in großem Batteriefach

12V aus Einbruch-Melde-Anlage oder TR-Box 230V

Bemaßungen

83 x 135 x 35 mm



Zubehör

Alarmoptionen



Aufzeichnung auslesen



Dallas-Schlüssel



Verschlussoptionen

Rotobolt



Straightbolt



Motorbolt



Springbolt

