



## PulsePRO

### Produktbeschreibung

Das PulsePRO ist ein fortschrittliches Schließ-System für den professionellen Bereich. Die neuen Spezifikationen, wie z.B. der Notfall Code oder das Sperren von sog. „Geistercodes“, machen dieses System so außergewöhnlich.

**EINFACHE PROGRAMMIERUNG OHNE GERÄTE/COMPUTER** Es kann aus mehr als 80 vorprogrammierten Einstellungen gewählt werden.

Durch das weite Einsatzfeld ist das Pulse PRO ein ideales Notfall- oder Ersatzschloss, das man als Servicetechniker immer dabei haben sollte. Man braucht (fast) nur diesen Typ. Es ist vor Ort programmierbar – ohne extra Zubehör. Die Tastatur erkennt selbst ob es sich um ein analoges oder digitales System handelt und ist abwärtskompatibel mit La Gard, Wittkopp Primor und NL Lock.



### Ausstattung

- ✓ 2 Master, 2 Manager, 59 Bediener
- ✓ 10 Bediener kann als Geldentsorger Code konfiguriert werden
- ✓ Doppelcode (4-Augen-Prinzip)
- ✓ Dallas Schlüssel (optional)
- ✓ Öffnungsverzögerung 1 Sekunde -99 Minuten, Offenzeit 1-19 Minuten
- ✓ Aufzeichnung: 5500 Ereignisse mit Datum und Uhrzeit
- ✓ Stiller Alarm und Fernsperrung (optional)
- ✓ Umgehung der Öffnungsverzögerung per Fernsignal
- ✓ Zeit mit Tastatur programmierbar
- ✓ Automatische Sommer-/Winterzeit Umstellung
- ✓ Manipulationssperre
- ✓ Diagnostik Funktion
- ✓ Master Reset
- ✓ ERC-Notfall Rettungscode

### Zertifizierung

VdS Klasse 2  
EN1300 Klasse B  
UL Group 1

### Hersteller





## PulsePRO

### Stromversorgung

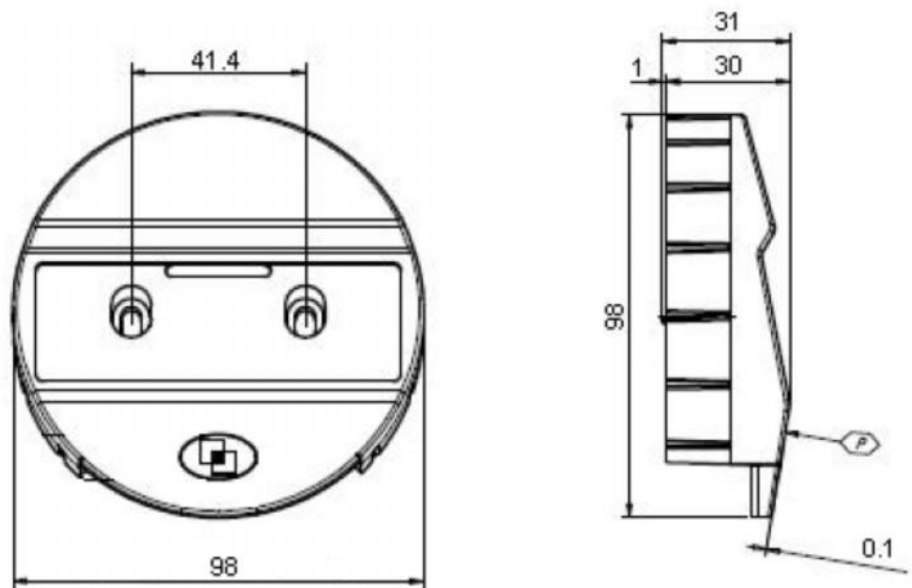
9V Alkaline Batterie in der Tastatur

6x 1,5V Alkaline Batterien in großem Batteriefach

12V aus Einbruch-Melde-Anlage oder TR-Box 230V

### Bemaßungen

98 x 31 mm



### Zubehör

Alarmoptionen



Aufzeichnung auslesen



Dallas-Schlüssel



Stromanschluss



### Verschlussoptionen

Rotobolt



Straightbolt



Motorbolt



Springbolt

